



Protema[®]

TAWI

Welche Wahl würden Sie treffen?

Protema Lifte werden seit Jahren weltweit erfolgreich verkauft. Während dieser Zeit haben wir Erfahrungen mit jedem Problem bei der Handhabung von leichteren Gütern gemacht. Daher haben wir sicherlich auch für Ihre Anforderungen den richtigen Lift.

Gemeinsam können wir eine kurze Einsatz-Analyse erstellen um Ihnen dann die bestmögliche Lösung anzubieten. Gegebenenfalls werden wir Ihnen massangefertigte Produkte liefern, um Ihren Anforderungen zu entsprechen.

Ein ProteMa Lift wird die Effektivität und Wirtschaftlichkeit Ihres Unternehmens steigern.



1–2. Das Wechseln von Rollen bei Verpackungsmaschinen ist schnell und sicher mit dem V-Block (rechts) und dem Ausleger (oben) durchzuführen. Der V-Block ist abnehmbar, sodass die Plattform zwischenzeitlich für andere Arbeiten genutzt werden kann.



3. Eine Zentralbremse mit Richtungs-feststeller ist Standard an einem PRO120/150.



Das Heben auch von leichteren Gütern kann sich zu Tonnen aufsummieren

Oftmals ist es der Fall, dass am Arbeitsplatz anzuhebende Teile nicht besonders schwer sind und es selbstverständlich und anzunehmen wäre, diese effektiv von Hand zu heben.

Allerdings kann sich leichtes Heben während eines Arbeitstages zu Tonnen aufsummieren, mit der Folge von Überanstrengung, langsamerem Arbeiten und sogar Unfällen. Mit Protema Liften kann schweres und möglicherweise gesundheitsgefährdendes Heben vermieden werden. Mehrere und schwerere Lasten können gehoben werden, was zu weniger Hebevorgängen führt.



1. Der PRO120 mit V-Block und drehbarer Platte.



2. Ein PRO100 mit EasySqueeze-Einheit und elektrischer Drehvorrichtung. Der Arm hält und dreht die Rolle, bewegt sie von der vertikalen in die horizontale Position, die Ladeposition.



3-4. Der Rollenmanipulator greift das Innenteil einer Rolle und dreht sie um 90° von der vertikalen in die horizontale Position. PRO70 (links) PRO120 (rechts).



Protema Lifte – Die dritte Generation

Protema Lifte werden mit Schwerpunkt auf Funktionalität, Flexibilität und Zuverlässigkeit hergestellt. Sie sind besonders leichtgewichtig und batteriebetrieben mit eingebautem Lagegerät. Der erste ProteMa Lift wurde 1977 entwickelt. Die heutige dritte Generation der Lifte ist das Ergebnis jahrelanger praktischer Erfahrungen und Entwicklungen.



1–2. Wählen Sie verstellbare Gabeln auf einem Rahmen für die Kombination von Rollenhandling für Verpackungsmaschinen und um Werkzeuge in den Maschinen zu wechseln.



3. Ein Greifer für manuelles Drehen einer Kiste, PRO70.



Ein Modell für jeden Bedarf

Protema Lifte spielen eine wichtige Rolle in vielen Produktionsprozessen und bieten eine Vielzahl von möglichen Kombinationen und Anwendungen.

Wir stellen Edelstahl-Varianten der Protema Lifte und dessen Zubehör her, die speziell auf die Reinraum-Anforderungen der pharmazeutischen und Lebensmittelindustrie zugeschnitten sind.



1,3,4. Das Personal dieser Industrieküche setzt den PRO40 und PRO70-Lift für alltägliche Hebearbeiten ein.



2

2. PRO200 mit EasySqueeze-Einheit, Edelstahl.



3



4

Für jede Anwendung eine Lösung

Protema Lifte bieten eine Auswahl an Hubhöhen und Hubkapazitäten. Unsere Konstrukteure können ein Standard-Gerät so ändern, so dass dieses den Anforderungen Ihrer Verwendung entspricht und sich die Zahl des optionalen Zubehörs konstant erhöht.

Protema Lifte sind durch Dritte geprüft und gemäß den CE-Richtlinien zertifiziert.



1. Wählen Sie ein spezielles Zubehör mit Rollen auf Federn, um eine schwere Tätigkeit, wie z.B. Reifenwechsel zu erledigen.



2. Dieser PRO100 wird als mobiler Arbeitsplatz in einer Montagelinie genutzt.



3. PRO100 mit elektrischer Drehvorrichtung.



4. Der Hochleistungs-PRO200 mit EasySqueeze-Einheit und manueller Drehvorrichtung.

Heben leicht gemacht

Mit den Protema Liften streben wir nach, Lösungen für leichteres Heben.

Gegenstände auf oder von einer Platte zu schieben ist wesentlich leichter, indem man Rollen vorn und seitlich an der Platte anbringt. In einigen Fällen wurden Rollen in die gesamte Plattform-Oberfläche montiert.

Es gibt viele Beispiele mehr die das Heben einfacher machen mit Protema-Zubehör.



1. Gabeln können benutzt werden um gebundene Güter zu heben.



2. Stellen Sie eine Leiter, um etwas höher zu gelangen dazu (PRO70).



3. Der PRO70SB mit verlängerbaren Gabeln für das Palettenhandling. Mit abnehmbare Platte können auch Kartons angehoben werden.



4. Eine Walze an der Front der Platte vereinfacht das Be- und Entladen mit dem PRO70.

Protema – Technischer Leitfaden

PRO40
(FeatherLift)

PRO70
(MicroLift)

PRO100
(MiniLift)



Modell	PRO40 (FeatherLift)	PRO70 (MicroLift)	PRO100 (MiniLift)
Kapazität	40 kg	70 kg	100 kg
Maximale Hubhöhe	1.380 mm	1.260/1.560/1.760 mm	1.310/1.810 mm
Gewicht der Einheit	20 kg	30–33 kg	45/47 kg
Batterie	12V/7Ah	24V/7Ah	24V/17Ah
Kette	1 x 8 mm	1 x 8 mm	2 x 8 mm
2-stufige Geschwindigkeit/ variable Hubgeschwindigkeit	1-stufig	1-stufig	2-stufig optional
Elektronische Steuerung	Nein	Nein	Ja
Hub/Aufladung	40 kg/1 m/50 Mal	70 kg/1 m/100 Mal	100 kg/1 m/100 Mal
Fernbedienung	Nein	Wahlweise	Wahlweise
Hub	1.350 mm	1.120/1.420/1.620 mm	1.280/1.780 mm
Verstellbare Weite zwischen den Beinen	Nein	Nein	Nein
Anzahl Motoren	1	1	2
Batterieaufladungsvorgang	Über Nacht >8 h (nach Ende einer 8-Stunden-Schicht bis zur nächsten Schicht)	Über Nacht >8 h (nach Ende einer 8-Stunden-Schicht bis zur nächsten Schicht)	Über Nacht >8 h (nach Ende einer 8-Stunden-Schicht bis zur nächsten Schicht)

Protema – Technischer Leitfaden

PRO120/150

PRO200
(MaxiLift)

EasySqueeze
am PRO100
(MiniLift)

EasySqueeze
am PRO200
(MaxiLift)

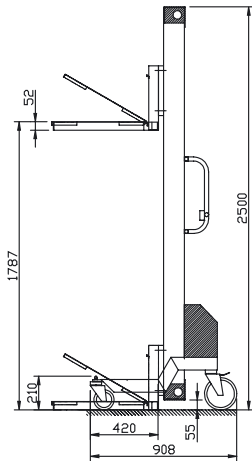


Modell	PRO120 PRO150	PRO200 (MaxiLift)	EasySqueeze am PRO100	EasySqueeze am PRO200
Kapazität	120 kg/150 kg	200 kg	60 kg* 100 kg	130 kg
Maximale Hubhöhe	875/1.425/1.975 mm 875/1.425 mm	1.787 mm	2.045 mm (Mittelpunkt) 1.545 mm (Mittelpunkt)	2.030 mm (Mittelpunkt)
Gewicht der Einheit	47–53 kg	113 kg	97 kg	148 kg
Batterie	24V/17Ah	24V/38Ah	24V/17Ah	24V/38Ah
Kette	1 x doppelt	1 x doppelt	2 x 8 mm	1 x doppelt
2-stufige Geschwindigkeit/ variable Hubgeschwindigkeit	2-stufig & variabel 2-stufig	2-stufig & variabel	2-stufig wahlweise	2-stufig & variabel
Elektronische Steuerung	Ja	Ja	Ja	Ja
Hub/Aufladung	120 kg/1 m/120 Mal 150 kg/1 m/120 Mal	200 kg/1 m/100 Mal	70 kg/1 m/100 Mal 100 kg/1 m/100 Mal	130 kg/1 m / 100 Mal
Fernbedienung	Ja	Ja	Wahlweise	Ja
Hub	845/1.395/1.945 mm 845/1.395 mm	1.733 mm	1.280 mm	1.733 mm
Verstellbare Weite zwischen den Beinen	ja 450–754 mm wahlweise 450–520 mm	Nein	Nein	Nein
Anzahl Motoren	1	1	2	1
Batterieaufladungsvorgang	Über Nacht >8 h (nach Ende einer 8-Stunden-Schicht bis zur nächsten Schicht)	Über Nacht >8 h (nach Ende einer 8-Stunden-Schicht bis zur nächsten Schicht)	Über Nacht >8 h (nach Ende einer 8-Stunden-Schicht bis zur nächsten Schicht)	Über Nacht >8 h (nach Ende einer 8-Stunden-Schicht bis zur nächsten Schicht)

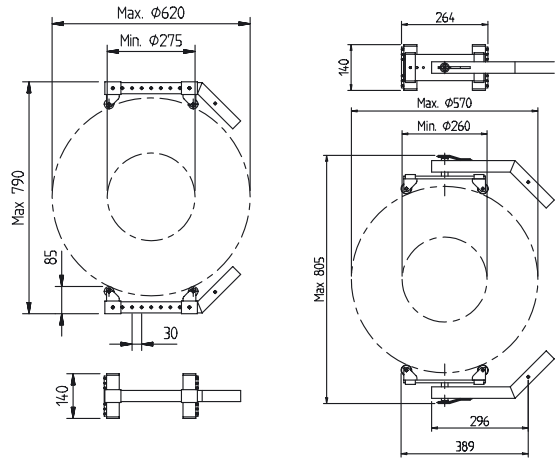
* 70 kg mit verstärktem Rahmen und Stange

Protema – Technische Zeichnungen

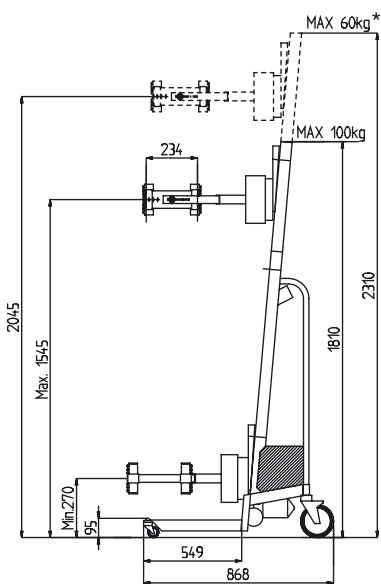
PRO200 (MaxiLift)



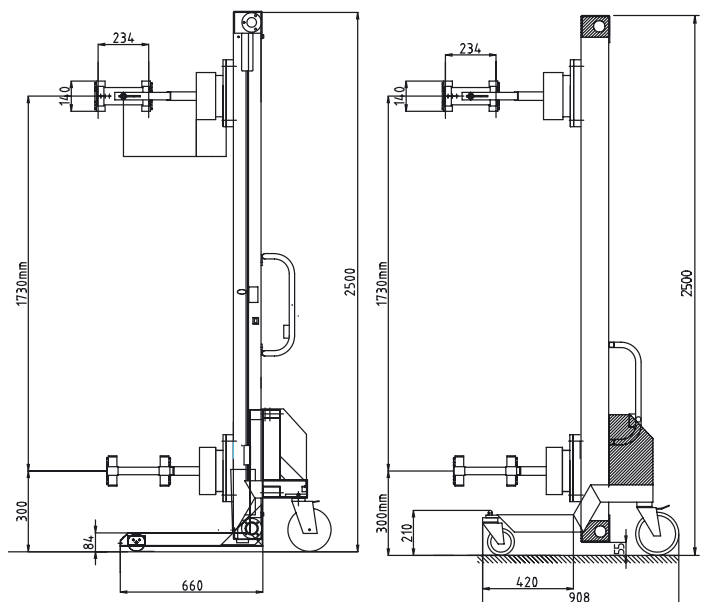
Feste / schwenkbare Arme für EasySqueeze, Beispiel



EasySqueeze am PRO100 (MiniLift)



EasySqueeze am PRO200 (MaxiLift) Niederbauweise/Standard

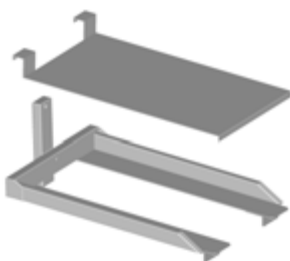


* 70 kg mit verstärktem Rahmen und Stange

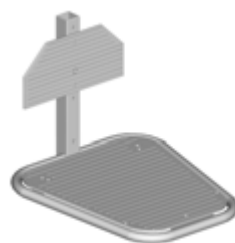
Protema – Zubehör



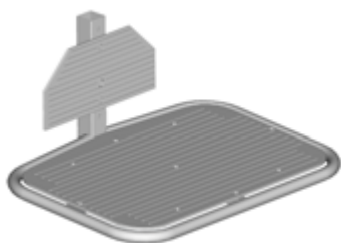
8597 Hochklappbare Platte mit Gabeln für PRO40, 445x360 mm Edelstahl. Erreicht Fußbodenhöhe.



20253 Rahmen mit L-förmigen Schienen und 8599 abnehmbare Platte für PRO40, Edelstahl. Erreicht Palettenhöhe. (8594 wie oben, Platte nicht abnehmbar.)



8525 Platte für PRO70, 490/330x450 mm geriffeltes Aluminium. 8525SS Edelstahlausführung mit glatter Oberfläche. Erreicht Fußbodenhöhe.



8562 Platte für PRO70, 600x400 mm geriffeltes Aluminium. 8562SS Edelstahlausführung mit glatter Oberfläche. Erreicht Palettenhöhe.



8539 Abnehmbarer Arm zum Heben von Säcken für PRO70. 8538 Hochklappbare Platte mit Gabeln für 8539 440x360 mm, Edelstahl. Erreicht Palettenhöhe.



8522 Platte für PRO100 695x520 mm geriffeltes Aluminium. 8522SS Edelstahlausführung mit glatter Oberfläche. Erreicht Fußbodenhöhe.



8100A Rahmen für PRO120/150 ohne Platte. 8150A/B/C Platte 360x500. 8151A/B/C 600x500. A: HD Polyäthylen. B: Geriffeltes Aluminium. C: Edelstahl. Erreicht Fußbodenhöhe (Wahlweise am PRO150).



8101A Hochklappbare Platte mit Gabeln für PRO120, 370x500/435x540 Edelstahl. Erreicht Fußbodenhöhe.



Rollen für PRO120/150 Plattformen. 8160A/B/C/D Rollen für 8100A. A: Plastik, L: 375 mm. B: Plastik, L: 600 mm. C: Nickelbeschichteter Edelstahl, L: 375 mm. D: Nickelbeschichteter Edelstahl, L: 600 mm. Erreicht Fußbodenhöhe.

Protema – Zubehör



8102A Rahmen nur für PRO120/150-Gabeln. Erreicht Fußbodenhöhe.



8152A/B/C/D Verstellbare Gabeln für PRO120/150-Rahmen 8102A.

A: 80 kg, 40x20 mm, L: 500 mm.

B: 60 kg, 30x30 mm, L: 500 mm.

C: 40 kg, 20x20 mm, L: 400 mm.

D: 40 kg, Ø25 mm, L: 450 mm.

Erreicht Fußbodenhöhe.



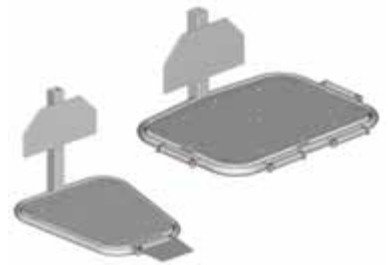
8557 Hochklappbare Platte mit Gabeln für PRO200 560x600 mm Edelstahl. Erreicht Fußbodenhöhe.



8161A V-Block für PRO70, 100, 120/150, Rollenhandhabungs-Zubehör.



8162 A Drehbare Platte für PRO70/100/120/150 V-Block (8161A) am Rahmen/ an der Platte. Nur für Edelstahlplatten erhältlich.



8519 Separat Ablageroller-Auslauf für PRO70/100.

8537 Separate Rollen 125 mm für PRO70/100, andere Längen auf Anfrage.



Handbedienung am Spiralkabel. Standard am PRO120, PRO150 und PRO200 (verschiedene Ausführungen siehe Seite 9). Auf Anfrage erhältlich für andere Lifte.



Schnell-Entriegelung für schnelles Wechseln des Zubehörs auf Anfrage erhältlich.



Kettenschutz-Deckleiste erhältlich für PRO70. Standard am PRO120/150/200.

Protema – Zubehör



Leiter für PRO70/PRO100: 8586/8588, H: 540 mm, 2 Stufen.
PRO120/150: 8170A/B Edelstahl/
Nickelbeschichteter Edelstahl, H: 720 mm,
3 Stufen.



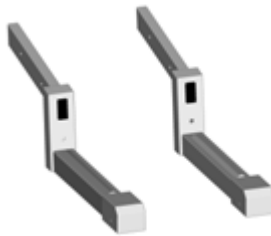
Zentralbremse mit Richtungsschliess-
vorrichtung: 8140A für
PRO120/150 (Standard),
8140D für PRO70 (wahlweise),
8150D für PRO100 (wahlweise).



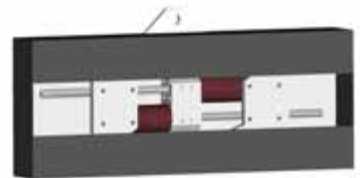
Alle Standard-Räder sind aus Thermogummi
gefertigt. Wahlweise: ESD Antistatik und
Hochleistungs-Polyurethane.



Standard, niedergebaute Beine zur
Montage unterhalb von EURO-Paletten
am PRO70/100.
Optional für PRO120/200.



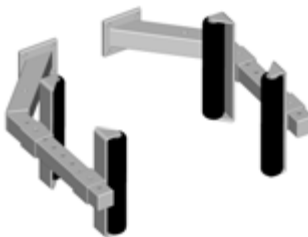
Auf Anfrage: Feststehende Vorderräder
für Flächen mit beschränktem Arbeitsbereich.
Standard für PRO150 und für
niedergebauten PRO200.



EasySqueeze-Einheit für PRO100/200.



EasyTurn elektrische oder manuelle
Drehvorrichtung für EasySqueeze für
PRO100/200.



Feststehende Arme für EasySqueeze.



Schwenkbare Arme für EasySqueeze.

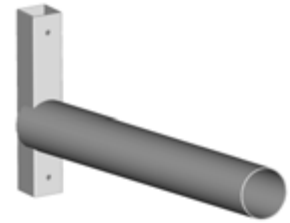
Protema – Zubehör



8192 Kerngreifer, max. 35 kg, Kern max. Ø76 mm für PRO70.
8191 max. 90 kg, Kern max. Ø76 mm für PRO120/150.
8195 max. 90 kg, Kern max. Ø150 mm für PRO120/150.



Extra Rollen an der Spitze des Kerngreifers um den Einschub in den Kern zu vereinfachen.



8516/8116A Ausleger für PRO70/100/120/150. Rollenhandhabungs-Zubehör.



Beispiel für eine elektrische Drehvorrichtung, um z.B. Zylinder zu leeren.



Beispiel einer Platte deren Oberfläche komplett mit Rollen ausgestattet ist, um das Positionieren der Lasten zu vereinfachen.



Spezielles Zubehör für die Handhabung von Reifen.



Förder-Platte, elektrisch, mit Schutz gegen Druck.

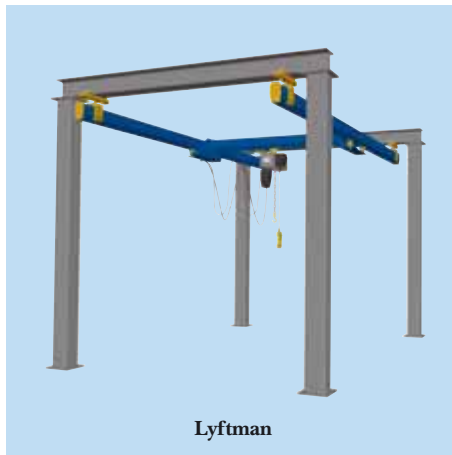


Beispiel für eine manuelle Drehvorrichtung, z.B. für die Zylinderleerung, etc.



Spezieller Kistenheber mit manueller Kippfunktion.

www.TAWI.de



TAWI

TransOrt GmbH
Neuer Weg 5
57392 Oberhenneborn
Tel 02971 9611-0
Fax 02971 9611-22

info@transort.de
www.transort.de

TAWI AB
Transportgatan 1
Box 10205
SE-434 23 KUNGSBACKA
Schweden
Tel +46 300 185 00
Fax +46 300 189 90

info@tawi.se
www.tawi.com